

Ljuštilice

Ljuštilica krumpira, 10 kg - Abrazivna ploča i cilindar

STAVKA #: _____

MODEL #: _____

NAZIV #: _____

SIS #: _____

AIA #: _____



601792 (T10E1)

Ljuštilica 10 kg s abrazivnom pločom

601805 (T10E324)

Ljuštilica 10 kg s abrazivnom pločom

Kratke specifikacije

Br. stavke:

Izrađena od nehrđajućeg čelika s prozirnim poklopcem od posebne visoko otporne plastike. Specijalni abrazivni materijal (silikon karbid) prekriva rotirajući disk (koji se može ukloniti). Ravna i vodonepropusna (IP55) upravljačka ploča s programabilnim tajmerom, niskom razinom voltaže i prikazom preostalog vremena do kraja rada procesa. Magnetna blokada zaustavit će uređaj kada poklopac i/ili vrata nisu zatvorena. Tuš za vodu smješten u poklopcu, može se odvojiti, te pomaže čišćenju uređaja. Kapacitet punjenja: 10kg/h. U kompletu s: - - postolje s filterom od nehrđajućeg čelika, od kvadratnih cijevi (prostor za postavljanje GN posude 490x687x680), - 1x ploča za ljuštenje krumpira - abazivna, - 1x ploča za ljuštenje luka/ češnjaka, -1x ploča za sušenje povrća - rešetkasta. Opremljena abrazivnom pločom.

Glavne značajke

- Prozirni poklopac izrađen od plastike otporne na oštećenja, pruža preglednost tijekom procesa ljuštenja.
- Opremljena s:
-abrazivnom pločom.
- Specijalni abrazivni materijal (silikon karbid) prekriva rotirajući disk (koji se može ukloniti).
- Korica je smanjena na male komadiće za olakšavanje procesa odvodnje i pražnjenja.
- Pulsna funkcija za kontrolu procesa pražnjenja.
- Tuš za vodu smješten u poklopcu, može se odvojiti, te pomaže čišćenju uređaja.
- Brojač vremena s odbrojanjem.
- Magnetna blokada zaustavit će uređaj kada poklopac i/ili vrata nisu zatvorena.
- Prikladan uređaj za 50-200 obroka.

Konstrukcija

- Konstrukcija u cjelosti izrađena od nehrđajućeg čelika.
- Upravljačka ploča s tipkama na dodir uz zaštitu od vode IP55.
- Proziran poklopac bez BPA-a s magnetnim sigurnosnim sustavom koji zaustavlja uređaj ako poklopac nije ispravno zatvoren.

Uključena dodatna oprema

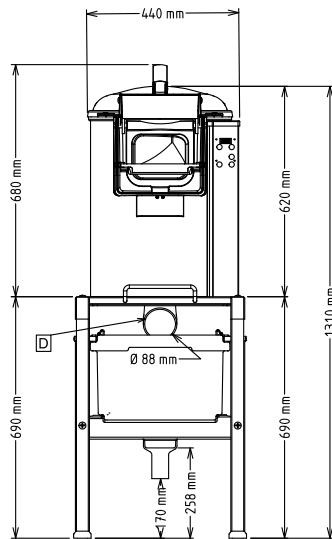
- 1 x Abrazivna ploča T10 ili T15 PNC 653203

Opcijska dodatna oprema

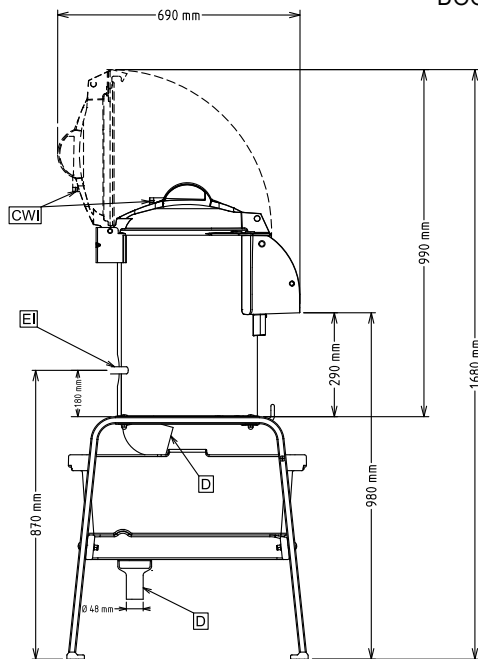
- Ploča za pranje za ljuštilicu 10/15 PNC 653058
kg (T10 ili T15) - nije prikladna za modele s abrazivnim cilindrom
- Abrazivna ploča za luk/ češnjak PNC 653184
za ljuštilicu 10/15 kg (T10 ili T15), 388mm promjer - nije prikladno za modele s abrazivnim cilindrom
- Abrazivna ploča T10 ili T15 PNC 653203
- Ploča s noževima za ljuštilicu PNC 653204
povrća 10/15 kg (nije prikladno za modele s abrazivnim cilindrom)
- Abrazivna ploča za velike komade luka T10 i T15 (nije prikladno za modele s abrazivnim cilindrom) PNC 653205
- Košara za sušenje salate za PNC 653208
ljuštilicu 10 kg
- Inox ploča za školjkaše za PNC 653620
ljuštilice 10/15 kg (nije za modele s abrazivnim cilindrom)
- Stol filter sa kliznom policom, PNC 653783
ranije složen
- Stol filter sa kliznom policom PNC 653784

ODOBRENJE: _____

Prednja/e

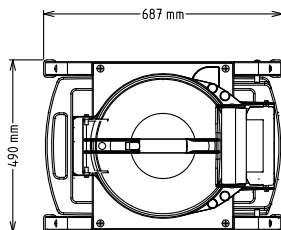


Bočna/o



CWI = Ulaz hladne vode
 D = Ispust
 EI = Električni priključak

Gornja/e



Električki

Napon napajanja:

601792 (T10E1)

220-240 V/1N ph/50/60 Hz

601805 (T10E324)

200-240/380-440 V/3
ph/50/60 Hz

Spojeno opterećenje:

0.37 kW

Ukupna snaga:

0.37 kW

Kapacitet:

Performanse (do):

160 kg/sat

Kapacitet:

ISO 9001; ISO 14001 kg

Ključne informacije:

Vanjske dimenzije, širina:

440 mm

Vanjske dimenzije, dubina:

690 mm

Vanjske dimenzije, visina:

680 mm

Transportna težina:

601792 (T10E1)

48 kg

601805 (T10E324)

46 kg